

お客様各位

平成29年8月29日  
〒552-0003  
大阪市港区磯路2-19-26  
株式会社ブレイン

## 特許取得のお知らせ

この度、弊社が出願しておりました「衣服用ファン取付用ワッペン及びこれを具備するファン付き衣服」について、下記の特許を取得いたしましたのでお知らせいたします。

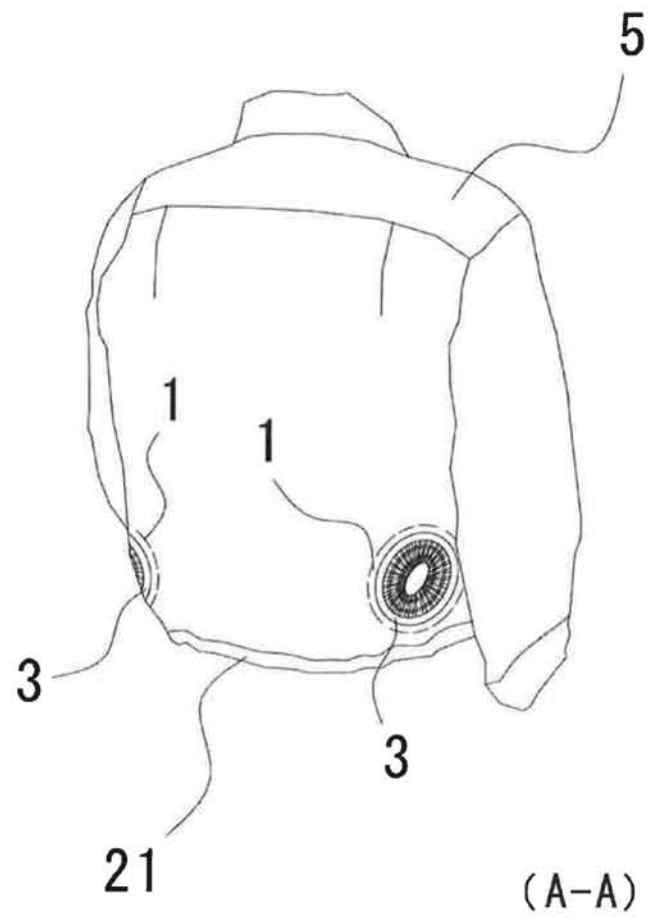
### 記

- 番号 : 特願 2016-125191
- 特許権者 : 大阪市港区磯路 2-19-26  
株式会社ブレイン
- 発明の名称 : 衣服用ファン取付用ワッペン及びこれを具備するファン付き衣服

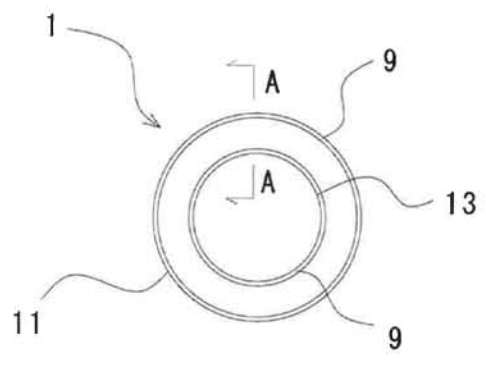
本発明は、衣服と、衣服用ファンとを一体的に構成せず、使用者が選択した衣服に対し、任意の位置に衣服用ファンを装着することができ、さらに当該衣服用ファンを衣服から取り外した際においては、衣服用ファンの取付孔を閉孔可能な衣服用ファン取付用ワッペンの提供を目的とするものです。

今後とも、技術開発に積極的に取り組んで参る所存でございますので、引き続きご愛顧賜りますようお願い申し上げます。

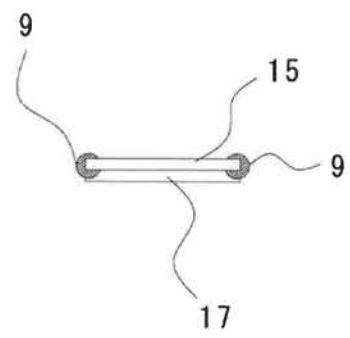
敬具



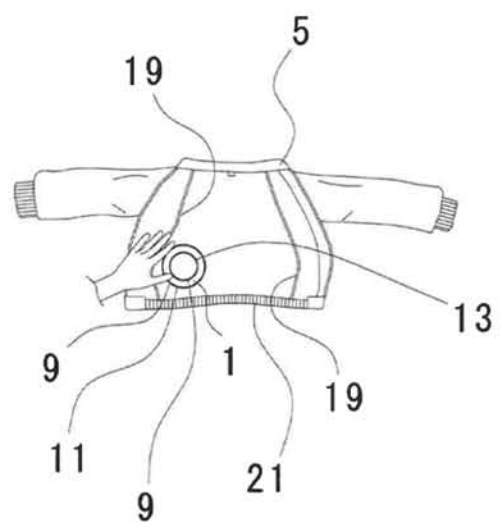
(A-A)



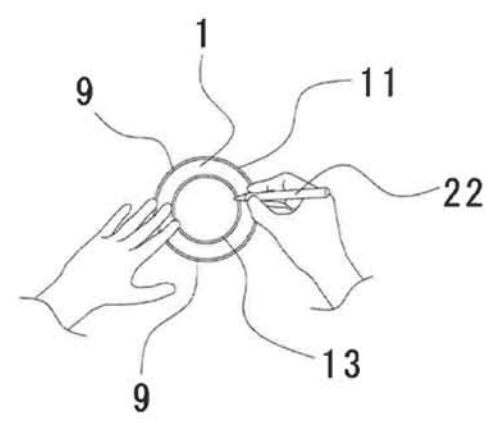
(a)



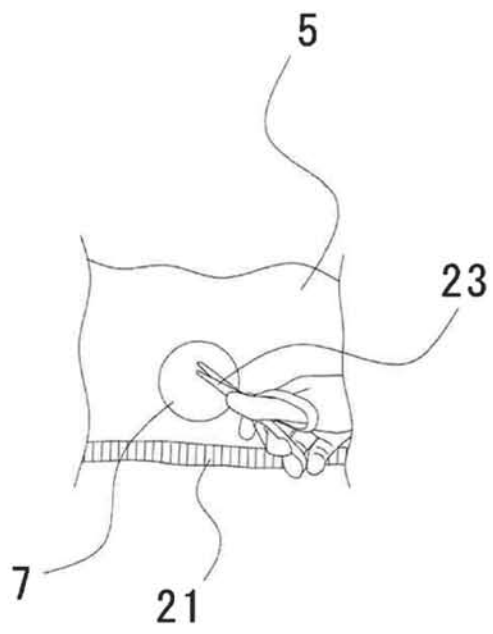
(b)



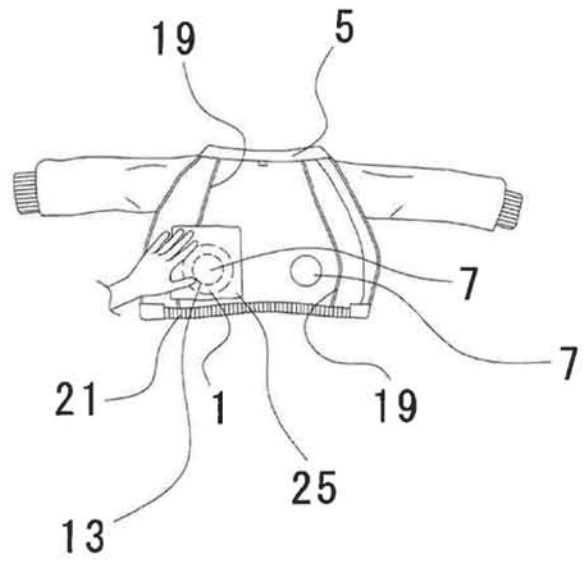
(a)



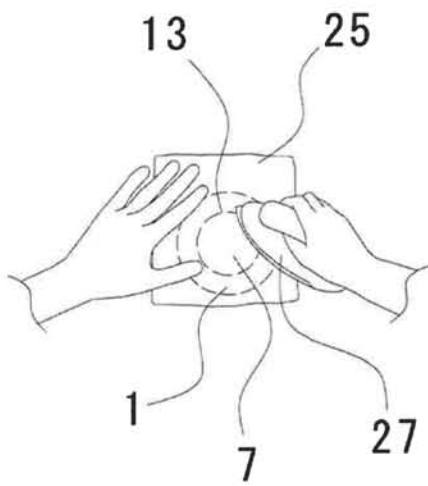
(b)



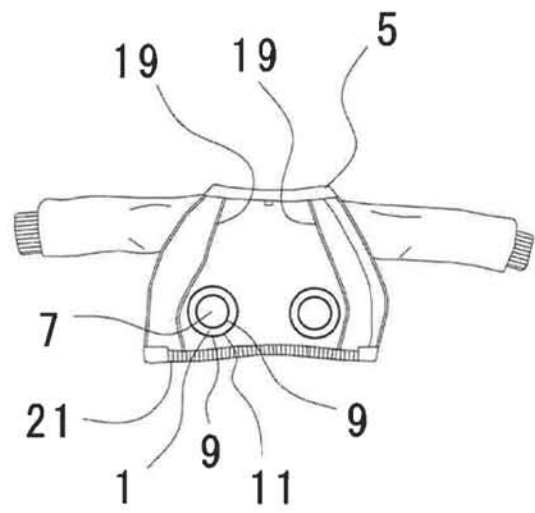
(a)



(b)



(a)



(b)

